



WitNet IES3010工业以太网交换机

产品说明书

版本:V1.0



博维亚讯公司网站 : <http://www.broadwit.com.cn>
博维亚讯客户服务中心 : 010-53051156
博维亚讯客户服务中心传真 : 010-53051151
博维亚讯总部接待处地址 : 北京市昌平区北京龙祥制版集团
工业园 2 号院 3 号楼 3 层

前言

免责声明：

由于产品版本升级或其它原因，本手册内容会不定期进行更新。除非另有约定，本手册仅作为使用指导，本手册中的所有陈述、信息和建议不构成任何明示或暗示的担保。

保留所有权限：

本手册著作权属本公司所有。未经著作权人书面许可，任何单位或个人不得以任何方式摘录、翻版、复制、翻译或者用于商业目的的分发等行为，当产品与说明书不符时，请以实际产品为准，侵权必究。

北京博维亚讯技术有限公司真诚为客户提供全方位的技术支持服务。从产品的运输安装，直至产品投入使用后的操作和维护，如遇到任何问题，可与当地办事处或总部的客户服务中心联系。

安全使用须知

本产品具有良好的可靠性和优越的性能，但需避免人为对设备造成的损坏和破坏。产品使用前请仔细阅读安全使用须知，以保证用户的人身安全和设备的正确安装，仔细阅读本手册，并保存好本手册，以备将来阅读，对于违反安全使用须知造成的人身伤害或设备损坏，我公司不承担任何责任。

谨记以下几点安全提醒：

- 不要将设备放置和安装在接近水源或潮湿的地方；
- 不要在电源电缆上放任何东西，应将其放在不易接触的地方；
- 为避免引起火灾，不要将电缆打结或覆盖；
- 确保设备接地良好，电源接头以及其它设备连接件应互相连接牢固，

定期检查；

- 请注意保持光纤接头的清洁。设备工作时，不要直视光纤断面；
- 请注意设备表面清洁，必要时可用软棉布擦拭；
- 请不要自行修理设备，除手册中有明确指示外；
- 按照国家相关规定报废设备，减少对环境的污染；
- 在下列情况下，请立刻断开电源，并与我公司取得联系：
 - (1) 设备进水；
 - (2) 设备摔坏或者机壳破裂；
 - (3) 设备工作异常或展示的性能已经完全改变；
 - (4) 设备产生气味、烟雾或者噪音。

目 录

第一章 产品概述	1
1.1 产品简介.....	1
1.2 包装明细.....	1
1.3 开箱检查.....	2
第二章 产品指标	3
2.1 系统指标.....	3
2.2 业务端口性能指标.....	6
2.3 ROHS 说明.....	6
第三章 产品结构	7
3.1 系统结构.....	7
3.2 整机结构.....	8
第四章 产品安装	14
4.1 安装要求.....	14
4.2 主机安装.....	14
4.3 电缆连接.....	16
4.4 光纤连接.....	16
4.5 电缆布放.....	17
第五章 设备维护	18
5.1 打开机箱.....	18
5.2 关闭机箱.....	18

第一章 产品概述

1.1 产品简介

WitNet IES3010 是北京博维亚讯技术有限公司专为工业应用而开发的高性能网管型工业以太网交换机。其高性能的交换引擎，坚固而封闭的机箱设计，无风扇但高效的单肋形机箱散热表面，电源输入端过流、过压及 EMC 防护，RJ45 端口优良的 EMC 防护性能，使得 WitNet IES3010 能够适应严酷而危险的工业环境。光纤网络的冗余功能和冗余的电源输入功能，为系统的可靠运行提供了多重保障。

WitNet IES3010 硬件为一体平台化设计，可配置 8 个百兆以太网 RJ45 端口，其中光口可配置 0~2 个 LC 百兆或千兆接口，均组成光纤冗余环网，系统在出现故障时环网冗余倒换时间小于 50ms；每个 RJ45 端口都具有自适应功能，能自动的配置到 10Base-T 或 100Base-TX 状态以及全双工或半双工的运行模式。电源具有可靠的过流、过压保护以及 EMC 保护。详细说明如表 1-1 所示。

表 1-1 WitNet IES3010 标配端口特性表

端口名称	特点
百兆以太网电口	速率 10/100M 自适应，线缆 MDI/MDIX 自识别，UTP (RJ45)
百兆或千兆以太网光口	速率 100M 或 1000M，支持 LC 接口类型。
Console 口	RJ45 接口，用于设备调试
供电电源	5 芯 5.08mm 间距接线端子供电方式，支持 ADC220V、DC110V、DC48V、DC24V 供电方式
告警端子	3 芯 3.81mm 间距接线端子

WitNet IES3010 系列工业交换机具有强大的可网管功能，网络管理系统支持 CLI、Telnet、WEB、基于 SNMP 的网管软件。

1.2 包装明细

详见装箱单。

1.3 开箱检查

开箱前要把箱体放置平稳，请注意包装箱方向，保证正面朝上。以免开箱后设备散落出来。如果用硬物撬开箱，硬物不要伸入箱体太多，以免损坏内部的设备。开箱后按照装箱单清点 WitNet IES3010 的数量（包括 WitNet IES3010 主机、设备配件、用户手册、客户服务指南等），检查 WitNet IES3010 的外观质量。

第二章 产品指标

2.1 系统指标

WitNet IES3010 工业以太网交换机的系统性能指标如下表所示。

类别	系统指标	WitNet IES3010
端口	RJ45 端口数量	支持 8 个百兆电接口，均可配置为 10/100Base-TX 模式电接口
	冗余光口	最大支持 2 个百兆或千兆 LC 光接口
参数	支持标准	IEEE 802.3、IEEE 802.3x、IEEE 802.3u、IEEE 802.3z、IEEE 802.1q、IEEE 802.1p、IEEE 802.1d、IEEE 802.1w
	最大存储转发速率	1488100 pps
	最大过滤速率	1488100 pps
	交换方式	存储转发
	系统交换带宽	5.6Gbps
	交换包转发率	4.2Mpps
	电磁兼容骚扰	EN55022
	电磁兼容抗扰	EN50082-2
电口参数	物理接口	RJ45 带屏蔽
	RJ45 端口	10/100Base-TX，支持自动协商功能
	接口标准	符合 IEEE802.3 标准
	传输距离	<100 米
光口参数	发光功率	>-13dbm (SM) >-20dbm (MM)
	收光灵敏度	<-28dbm (SM) <-35dbm (MM)
	波长	1310nm (SM) 1550nm (SM) 1310nm (MM) 850nm (MM)

	传输距离	20~80km (SM) <2km (MM)
	连接器类型	LC
	传输速率	125Mbps (百兆)、1.25Gbps (千兆)
电源参数	输入电压	24VDC (18~36VDC), 48VDC (36~72VDC), 110VDC (66~154VDC), 220VAC/DC (176~300VAC, 246~ 370VDC)
	输入功耗	<10W (满载)
	冗余保护	支持
符合标准	IEC61000-4-2 (ESD)	±8KV 接触放电, ±15KV 空间放电
	IEC61000-4-3 (RS)	10V/m (80~1000MHZ)
	IEC61000-4-4 (EFT)	电源线: ±4KV; 数据线: ±2KV
	IEC61000-4-5 (Surge)	电源线: ±4KV/CM ±2KV/DM 数据线: ±2KV
	IEC61000-4-6 (射频传导)	3V (10KHZ~150KHZ) 10V (150KHZ~80MHZ)
	IEC61000-4-8 (工频磁场)	100A/m(cont). 1000A/m, (1s to 3s)
	IEC61000-12/18 (震荡波)	2.5kv/CM, 1kv/DM
	IEC61000-4-10 (阻尼震荡)	100A/m
	IEC61000-4-16 (共模传导)	30V(cont). 300V, (1s)
	FCC CFR47 PART 15/EN55022	Class A&B
IECC61000-6-2 (通用工业标准), IEEE1613 (电力分站)		

	EN50121-4 (轨道交通)	
机械参数	物理尺寸 (宽×高×深)	53.6mm×135mm×106.5mm
	安装方式	导轨或壁挂式
	散热形式	铝合金机箱表面散热, 无风扇
	出线形式	前出
	机壳防护	IP40
	重 量	<1kg
工作环境	工作温度	-40℃~+85℃
	存储温度	-40℃~+85℃
	湿 度	0%~95% (无凝露)
质 保	MTBF	35 年
	Warranty	5 年

2.2 业务端口性能指标

WitNet IES3010 完全符合/满足 IEEE802.3/802.3u/802.3x 等相关标准。具体业务端口及性能如下表所示。

业务端口	性能
以太网 RJ45 接口	端口都具有自适应功能：能在 10/100M 间自适应，可自动工作于半双工/全双工模式，并支持自动 MDI/MDI-X 连接。传输距离小于 100 米。
光接口	100Base-FX 或 1000Base-FX 单模或多模光纤接口，每对光纤接口最大的吞吐率为 100Mbps 或 1000Mbps，并强制为 100M 或 1000M 全双工工作模式。支持光线路冗余技术，冗余倒换时间小于 50ms。

2.3 ROHS说明

部件名称	有毒、有害物质和元素					
	铅 (Pb)	汞 (Hg)	镉 (Cd)	六价铬 (Cr(VI))	多溴联苯 (PBB)	多溴代二苯醚 (PBDE)
机箱	○	○	○	○	○	○
机架	○	○	○	○	○	○
模块	○	○	○	○	○	○
基板	○	○	○	○	○	○
接口卡	○	○	○	○	○	○

○表示此部件使用的所有同类材料中此种有毒或有害物质的含量均低于SJ/T11363-2006规定的限制要求。
 X表示此部件使用的至少一种同类材料中，此种有毒或有害物质的含量高于SJ/T11363-2006规定的限制要求。
 注：所引用的环保使用期限标记根据产品的正常操作使用条件（如温度和湿度）确定。
 (NOTE-These statements apply only to the China RoHS regulations.)

第三章 产品结构

3.1 系统结构

WitNet IES3010 工业以太网交换机的硬件结构如图 3-1 所示。

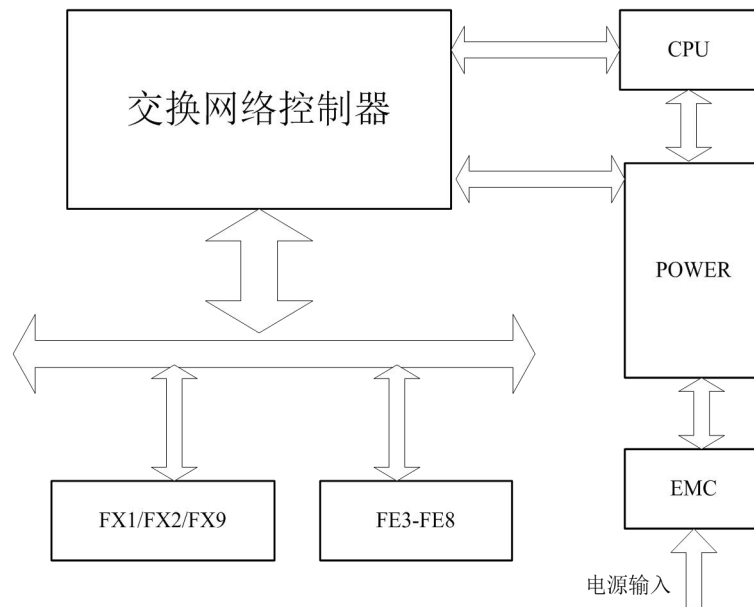


图 3-1 WitNet IES3010 硬件结构图

系统硬件主要由以下几部分构成：

- 交换网络控制器
采用工业级的高性能 ASIC 芯片技术，提供数据包的二层线速转发。
- 中央处理器（CPU）
采用工业级的高性能通讯处理器，用于实时处理网络。
- 光纤接口
采用高品质光收发模块，性能稳定。
- 电源
采用工业级电源，具有过流、过压及 EMC 保护。
- 所有电口都具有 EMC 保护。

3.2 整机结构

1、机箱

WitNet IES3010 的机箱为导轨或壁挂式结构，防护等级达到 IP40。机箱的盖板和侧板为铝型材制作，是整机散热系统的一部分。这种结构可以使散热效果增大数倍。整机工作时产生的热量通过散热表面以辐射与对流的形式可以高效地向环境中释放，从而大大提高了设备的耐高温性能。摒弃了传统的流风机散热形式，降低整机功耗的同时也提高了系统的稳定性。

2、前面板

WitNet IES3010 工业以太网交换机的前面板（以两光八电型配置为例）结构如图 3-2 所示。

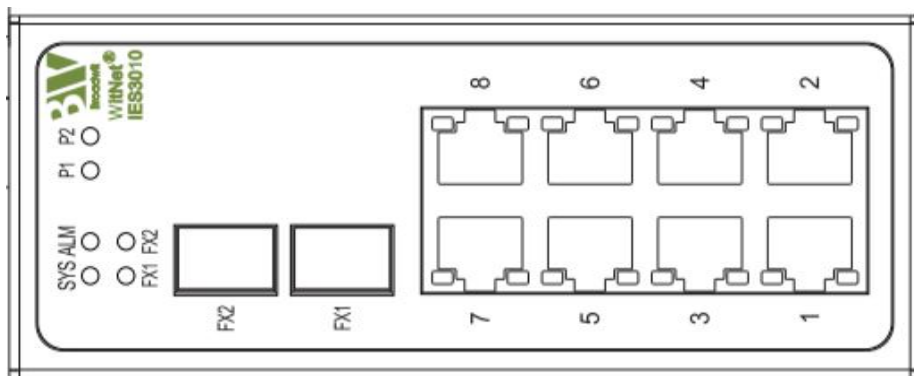


图 3-2 WitNet IES3010 前面板图

WitNet IES3010 前面板的 LED 指示灯能显示系统运行和端口的状态，便于发现并解决故障。下表描述了前面板 LED 指示灯的意义。

LED	条件	状态
系统状态LED		
SYS	闪亮	交换机运行正常
	灭	交换机没有启动或运行异常
P1/P2	亮	对应电源连接并运行正常
	灭	对应电源未连接或运行异常
ALM	亮	告警状态

	灭	运行正常
光口状态LED		
FX1/FX2	亮	端口已建立有效网络连接
	闪亮	端口有网络活动
	灭	端口没有建立有效网络连接
以太网RJ45端口状态LED		
每个RJ45端口具有两个指示灯，黄灯为端口速率指示灯，绿灯为端口连接状态指示灯。		
10M/ 100M (黄灯)	亮	100M工作状态（即100Base-TX）
	灭	10M工作状态（即10Base-T）
LINK/ ACT (绿灯)	亮	端口已建立有效网络连接
	闪亮	端口有网络活动
	灭	端口没有建立有效网络连接

3、上面板

WitNet IES3010 工业以太网交换机的上面板结构如图 3-3 所示。

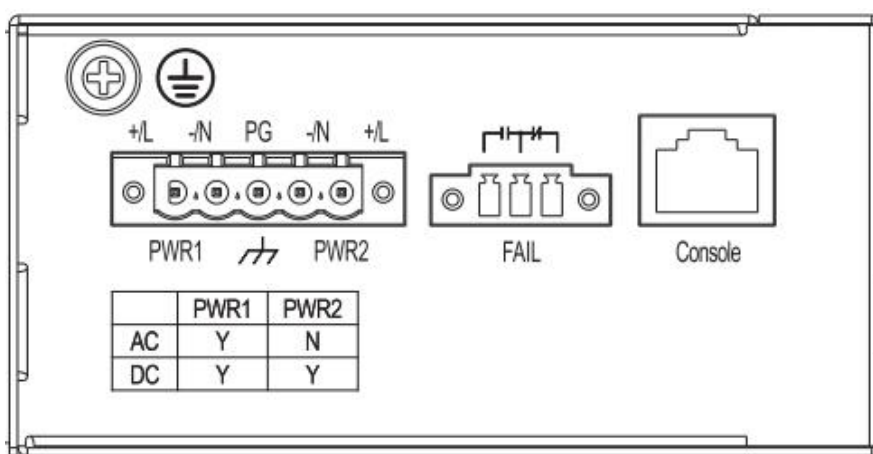


图 3-3 WitNet IES3010 上面板图

WitNet IES3010 交换机上面板部件说明表如下：

序号	英文名称	中文名称	说明
1	+/L	供电方式	直流供电正极或交流供电 L 线
	-/N	供电方式	直流供电负极或交流供电 N 线
	PG	供电方式	地线
2	Console	控制台端口	RJ45 接口，用于设备调试
3	FALL	告警输出	3 芯 3.81mm 间距接线端子

上面板中的接口规格如下：

(1) 电源输入端子

WitNet IES3010 具有 PWR1 和 PWR2 两路电源输入，输入电压为 24VDC，48VDC，110DC，220ADC。可以单个使用，也可以外设两套独立的同电压直流电源供电系统，两路同时引入交换机，在任何一套电源系统出现故障时，设备可以不间断正常运行，提高了网络运行的可靠性。

按照产品标签上指示的输入电源要求，使用该端子连接电源线。用 0.7mm^2 以上的多股电源线（接线最大截面积为 2.5mm^2 ），接线顺序如图 3-4 所示。接线端子插头示意图如图 3-5 所示。

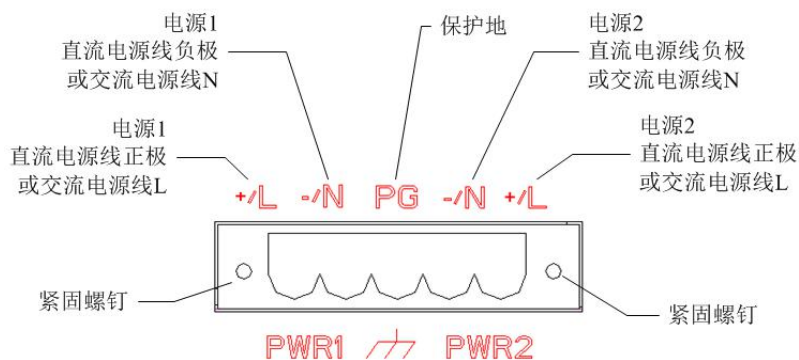


图 3-4 机箱上电源端子插座的接线图

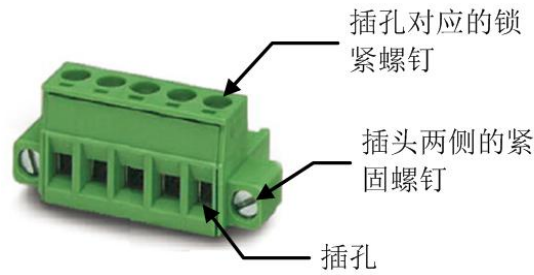


图 3-5 接线端子插头示意图

接线及安装步骤如下：

- ①将电源线剥去 5mm 长的外皮，将露出的多股铜丝拧成一束；
- ②用 2.4mm 一字螺丝刀将“电源端子插头上的每个插孔对应的锁紧螺钉”松开，把电源线剥好的线芯插入“电源端子插头上相应的插孔”，然后拧紧“电源端子插头上的每个插孔对应的锁紧螺钉”；
- ③将按线序做好的电源端子插头插到机箱上的电源端子插座上；
- ④用 2.4mm 一字螺丝刀将“电源端子插头两侧的紧固螺钉”拧紧。

(2) 告警端子

针对于单电源设备，提供失电告警功能；针对冗余电源设备，提供单电源和失电告警功能，且单电源告警可通过网管软件设置开关。用于电源掉电告警输出，供电电源正常工作时，告警继电器正常开路端闭合，正常闭合端断开。设备需要输出告警，或者出现故障和掉电时，正常开路端断开，正常闭合端闭合。继电器的常开点和常闭点通过绿色 3 芯 3.81mm 间距端子输出。告警端子示意图如图 3-6 所示。

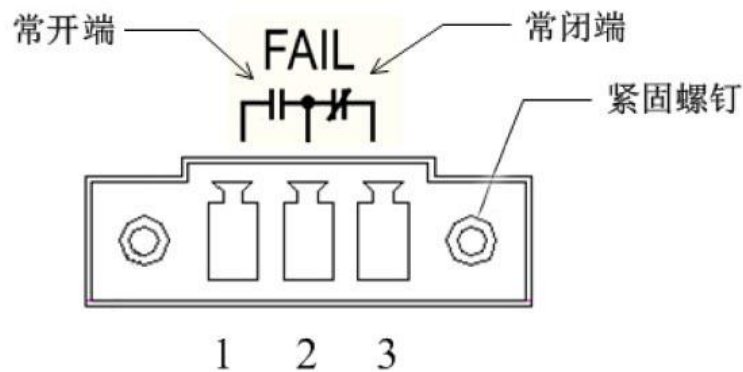


图 3-6 告警端子

告警端子中，第 1 脚和第 2 脚为常开开关，第 2 脚和第 3 脚为常闭开关。设备未加电或出现告警、故障时，第 2、3 脚闭合，第 1、2 脚断开；设备正常上电后第 2、3 脚断开，第 1、2 脚闭合。

继电器对外接口电气参数：

- Max Switching Voltage 250VAC, 220VDC
- Max Switching Current 2A
- Max Switching Power 60W

(3) RS232 控制台端口

WitNet IES3010 的网管口为一带屏蔽的 RJ45 连接器，接口通信标准为 3 线 RS232，用户可以使用一端为 RJ45 插头另一端为 DB9F 插头的网管线，将 WitNet IES3010 的网管口与控制计算机的 9 针串口相连。在控制计算机上运行超级终端，通过 CLI 命令对 WitNet IES3010 进行配置，WitNet IES3010 网管口与 PC 机 9 针串口接线顺序如图 3-7 及图 3-8 所示。

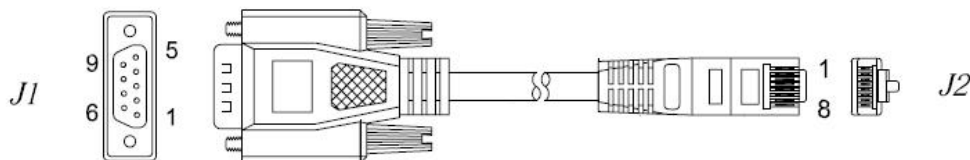


图 3-7 接线顺序示意图 (a)

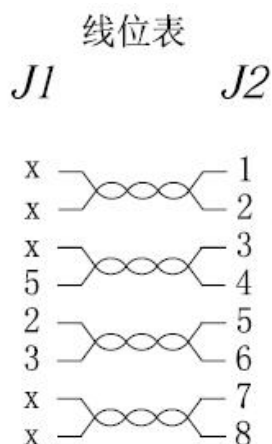


图 3-8 接线顺序示意图 (b)

超级终端端口设置参数如下表所示。

波特率	数据位	奇偶校验	停止位	数据流控制
9600	8	无	1	无

(6) 接地

WitNet IES3010 系列工业以太网交换机的后面板有一个接地螺纹孔 (M4), 如图 3-9 所示。



图 3-9 接地端子示意图

将接地线的一端与冷压端子压接后用接地螺丝固定在机壳的接地孔处。接地线的另一端可靠地接入大地。接地线截面不小于 2.5mm^2 。

第四章 产品安装

4.1 安装要求

WitNet IES3010 工业以太网交换机为一单体结构，可直接安装在标准机柜及环网柜上面等。

安装前注意：

要首先确认有合适的工作环境，包括电源需求、充分的空间、是否接近其它将要连接的网络设备及其它设备是否到位。

请确认以下安装要求：

- 电源要求：具体供电方式详见产品外标签，请注意电源电压等级。
- 环境要求：温度 $-40^{\circ}\text{C}\sim+85^{\circ}\text{C}$ ，相对湿度 $0\%\sim95\%$ （无凝露）。
- 接地电阻要求： $<5\Omega$ 。
- 根据合同配置要求，检查光缆铺设是否到位，光纤接头是否合适。
- 避免阳光直射，远离发热源或有强烈电磁干扰区域。
- 检查是否有安装所需的电缆和接头。

4.2 主机安装

大多数的工业应用采用 35mm 标准 DIN 卡轨式安装，其安装尺寸如图 4-1 所示。

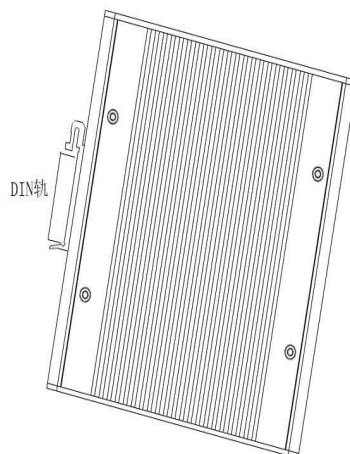


图 4-1 WitNet IES3010 安装方式图

从包装箱中取出设备时，WitNet IES3010 后面板上应该已经固定好铝型材的 DIN 卡轨连接座。如果 WitNet IES3010 需要卡装在 DIN 轨上，则在安装之前应该检查 DIN 轨的安装情况。主要包括以下 2 项内容：

- DIN 是否固定结实，是否留有足够的空间安装 WitNet IES3010。
- 机柜内是否有适合 WitNet IES3010 工作的电源引入。

选定好 WitNet IES3010 的安装位置后，按如下步骤将 WitNet IES3010 安装到 DIN 轨上：

- 将 DIN 轨的上部插入 DIN 卡轨连接座上有弹簧支撑的固定卡槽内。在 WitNet IES3010 的下面板向上稍微用力转动设备。
- 如图 4-1 中所示，将 DIN 轨卡入 DIN 卡轨连接座，确认 WitNet IES3010 设备可靠地安装到 DIN 轨上。

WitNet IES3010 的安装尺寸如图 4-2 所示。

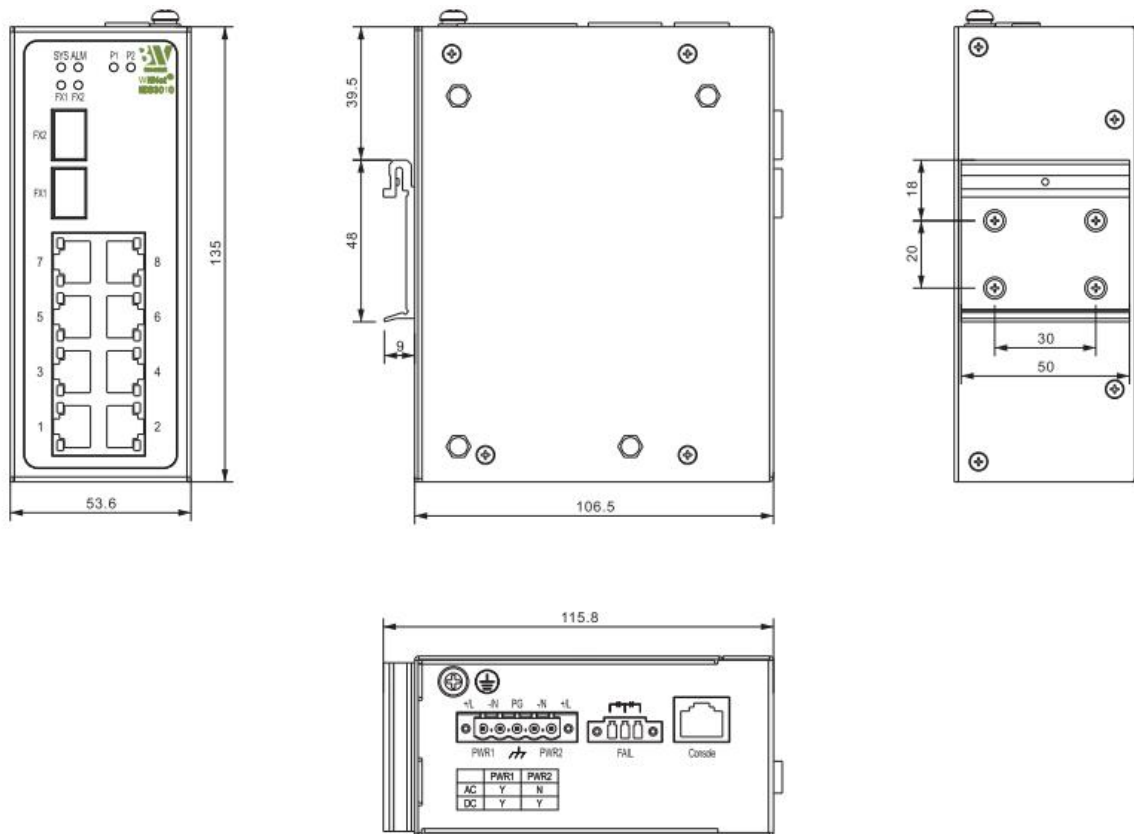


图 4-2 WitNet IES3010 安装尺寸图

4.3 电缆连接

正确安装 WitNet IES3010 后，即可进行电缆的安装连接，主要包括以下接口的电缆连接：

(1) 业务接口

WitNet IES3010 提供的终端设备接口为 10/100Base-TX 以太网 RJ45 接口，使用直连网线与终端设备相连，使用交叉网线与网络设备相连。

(2) 连接电源

WitNet IES3010 设备按产品标签上的电源等级指示使用电源。当所有其它电缆连接完成后，即可连接电源。

(3) 连接接地

为确保设备安全可靠工作，需要把机壳上的保护地接地端子和电源输入端子上的保护地引脚（电源输入端子的中间 Pin）和安全地（大地）做可靠连接。

4.4 光纤连接

WitNet IES3010 根据配置可提供 0~2 对冗余的 100Base-FX 全双工的单模或多模光纤接口。使用这些光纤接口可以组成光纤环网。当网络内某点设备或光缆出现故障时，网络将在 50ms 内恢复通信。光纤接口的类型可根据要求选择 LC。

警告：

此交换机使用激光在光纤线缆上传输信号。激光符合 1 级激光产品的要求，常规操作对眼睛无害。但是设备通电时，切勿直视光传输端口和光纤终结器端面。

连接可插入光纤模块的步骤如下：

(1) 除去并保留 LC 端口的橡皮套。不使用时，套上橡皮套以保护光纤终结器。

(2) 检查光纤终结器是否干净。将干净的纸巾或棉球稍稍蘸湿，轻轻擦拭线缆插头。弄脏的光纤终结器会降低光传输的质量，使端口性能受到影响。

(3) 将光缆的一端连接到交换机的光纤接口，另一端连到另一台设备的光纤接口。

(4) 连接完成后，请检验交换机前面板对应的光口指示灯，如果指示灯已亮，说明连接有效。

4.5 电缆布放


线缆的布放要注意以下几个方面：

- ◆ 电缆布放前须核对所有电缆的规格，型号和数量是否和施工图设计及合同要求相符。
- ◆ 电缆布放前需检查电缆是否有破损，是否有出厂记录和质量保证等证明其质量的凭证。
- ◆ 所需布放线缆的规格、数量、路由走向、布放位置等，均应符合施工图设计要求，每条线缆的布线长度应根据实际位置而定。
- ◆ 所布放线缆中间不得有断线，或中间有接头。
- ◆ 用户电缆与电源线分开布放。
- ◆ 线缆在走道内应顺直排放整齐，拐弯均匀、圆滑、平直。
- ◆ 线缆在槽道中应顺直，不得越出槽道，挡住其它进出线孔，在线缆出槽道部位或线缆拐弯处应予以绑扎、固定。
- ◆ 电缆、电源线、地线同槽布放时，电缆、电源线和地线不能交迭、混放。线缆过长时，必须将线缆规整地盘放在走线架中间，不能压在其它线缆上。
- ◆ 尾纤布放时，要防止光缆打结并应尽量减少转弯处，且转弯半径不能太小。绑扎应松紧适度，不得过紧。在走线架上布放时，应和其它线缆分开放置。
- ◆ 线缆两端应有相应标识，标识内容简洁明了，便于维护。

第五章 设备维护

5.1 打开机箱

这个部分主要讲述了如何打开WitNet IES3010交换机与机盖、需要的工具和操作方法。

 **警告：当电源线还连接着的时候，不能用手触摸电源，以防触电。**

拆开机箱可能需要一些WitNet IES3010交换机中没有的工具。这些工具是：

- 十字螺丝刀
- 扳手
- 静电防护手环

打开WitNet IES3010交换机与机盖的步骤如下：

- (1) 关掉连接WitNet IES3010交换机的电源开关；
- (2) 拔下WitNet IES3010交换机与顶部连接的所有电缆；
- (3) 用螺丝刀取下固定机箱的螺丝钉。

5.2 关闭机箱

本节主要描述了放置机盖，关闭机箱的流程。请按下面的流程来进行：

- (1) 把原来拆下的螺丝钉装上，用螺丝刀拧紧；
- (2) 把机箱重新装回卡轨或平面上；
- (3) 关闭机箱的工作完成，重新连接好所有电缆。

 **警告：**

- 1) 您必须是经过厂商培训合格后得到认证和许可的工程师才可以打开机箱；
- 2) 未经允许打开机箱会立刻终结设备的有效保修期；
- 3) 打开机箱前，请确保您已经释放掉身上带有的静电，关掉了WitNet IES3010工业交换机的电源，执行任何步骤之前，请先阅读“安全建议”部分；
- 4) 在电源附近或对机箱进行操作时，请先关掉电源开关、拔掉电源线。

正文结束！